

Sarkano līniju pagriezienju punktu koordinātas (LKS-92)

Nr.	X, Y	Nr.	X, Y
1	198813.43; 657182.46	40	198647.99; 657241.86
2	198804.42; 657128.06	41	198643.77; 657246.65
3	198796.24; 657133.85	42	198646.63; 657252.20
4	198752.77; 657133.85	43	198638.68; 657258.28
5	198706.68; 657135.51	44	198638.82; 657264.63
6	198669.18; 657136.85	45	198638.82; 657313.32
7	198656.89; 657172.49	46	198645.06; 657320.36
8	198656.70; 657180.78	47	198690.29; 657320.36
9	198656.85; 657196.25	48	198690.84; 657279.48
10	198655.69; 657285.57	49	198698.66; 657279.60
11	198652.97; 657214.12	50	198698.92; 657272.34
12	198648.78; 657222.28	51	198702.65; 657272.40
13	198643.27; 657229.57	52	198703.75; 657242.80
14	198639.22; 657233.66	53	198704.78; 657213.73
15	198633.95; 657239.65	54	198709.71; 657213.73
16	198629.57; 657247.36	55	198705.17; 657208.46
17	198626.87; 657255.81	56	198709.71; 657213.73
18	198626.82; 657264.01	57	198704.78; 657208.46
19	198626.82; 657313.32	58	198702.90; 657273.88
20	198618.98; 657320.36	59	198708.78; 657291.29
21	198592.28; 657320.36	60	198777.97; 657306.61
22	198611.97; 657340.46	61	198762.29; 657316.79
23	198702.92; 657338.66	62	198743.93; 657320.36
24	198711.11; 657338.66	63	198715.65; 657320.36
25	198752.35; 657339.94	64	198710.65; 657315.36
26	198787.88; 657338.67	65	198710.65; 657272.54
27	198807.14; 657289.37	66	198711.67; 657244.38
28	198806.90; 657273.54	67	198713.70; 657235.65
29	198811.33; 657152.83	68	198718.84; 657228.32
30	198797.12; 657153.81	69	198726.36; 657223.44
31	198790.28; 657145.85	70	198735.16; 657221.73
32	198752.99; 657145.85		
33	198675.84; 657148.62		
34	198668.89; 657155.81		
35	198668.89; 657196.69		
36	198667.46; 657207.91		
37	198664.12; 657218.67		
38	198658.98; 657228.69		
39	198652.36; 657237.45		

DETĀLPLĀNOJUMA TERITORIJAS PLĀNOTĀ IZMANTOŠANA

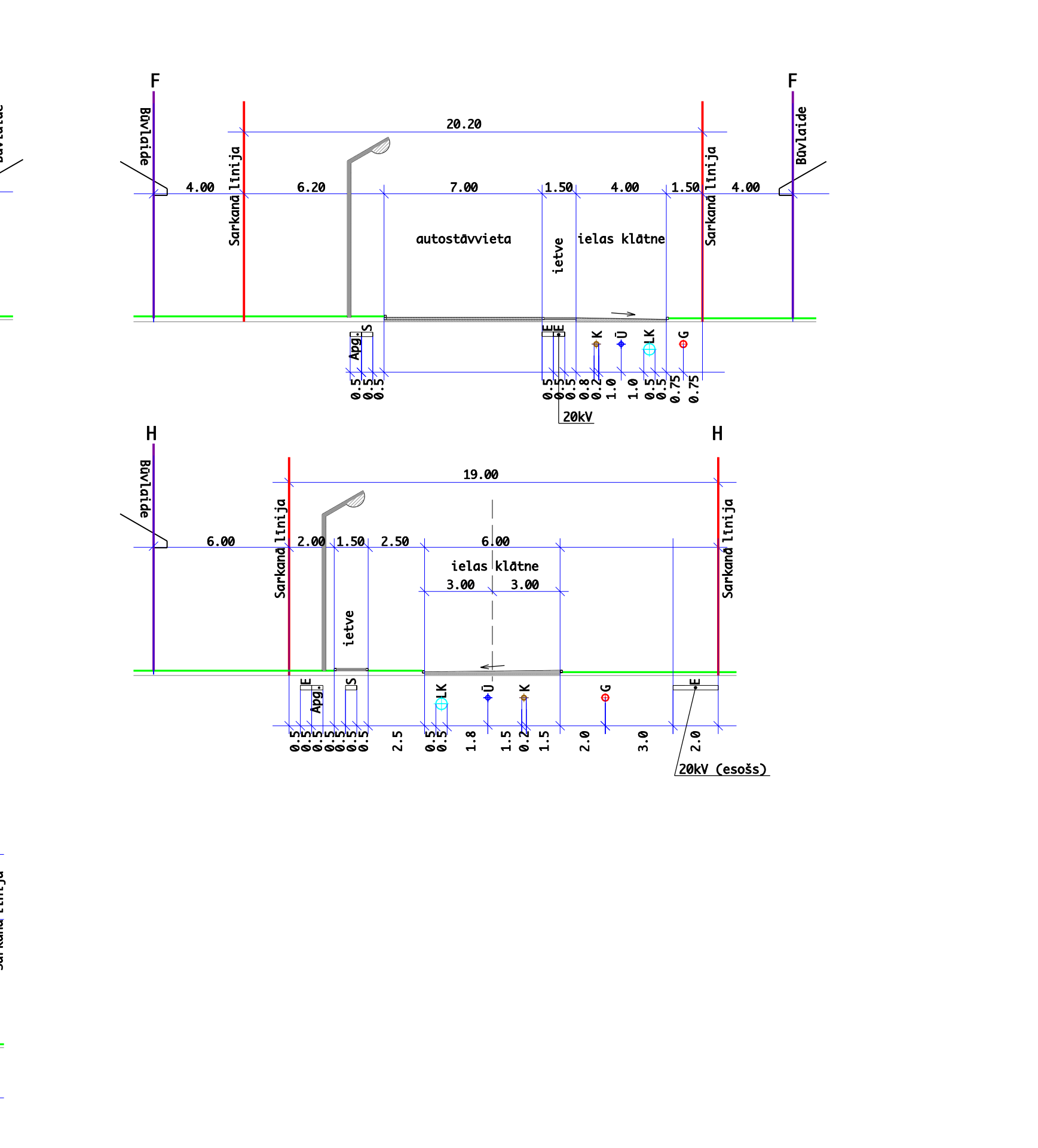
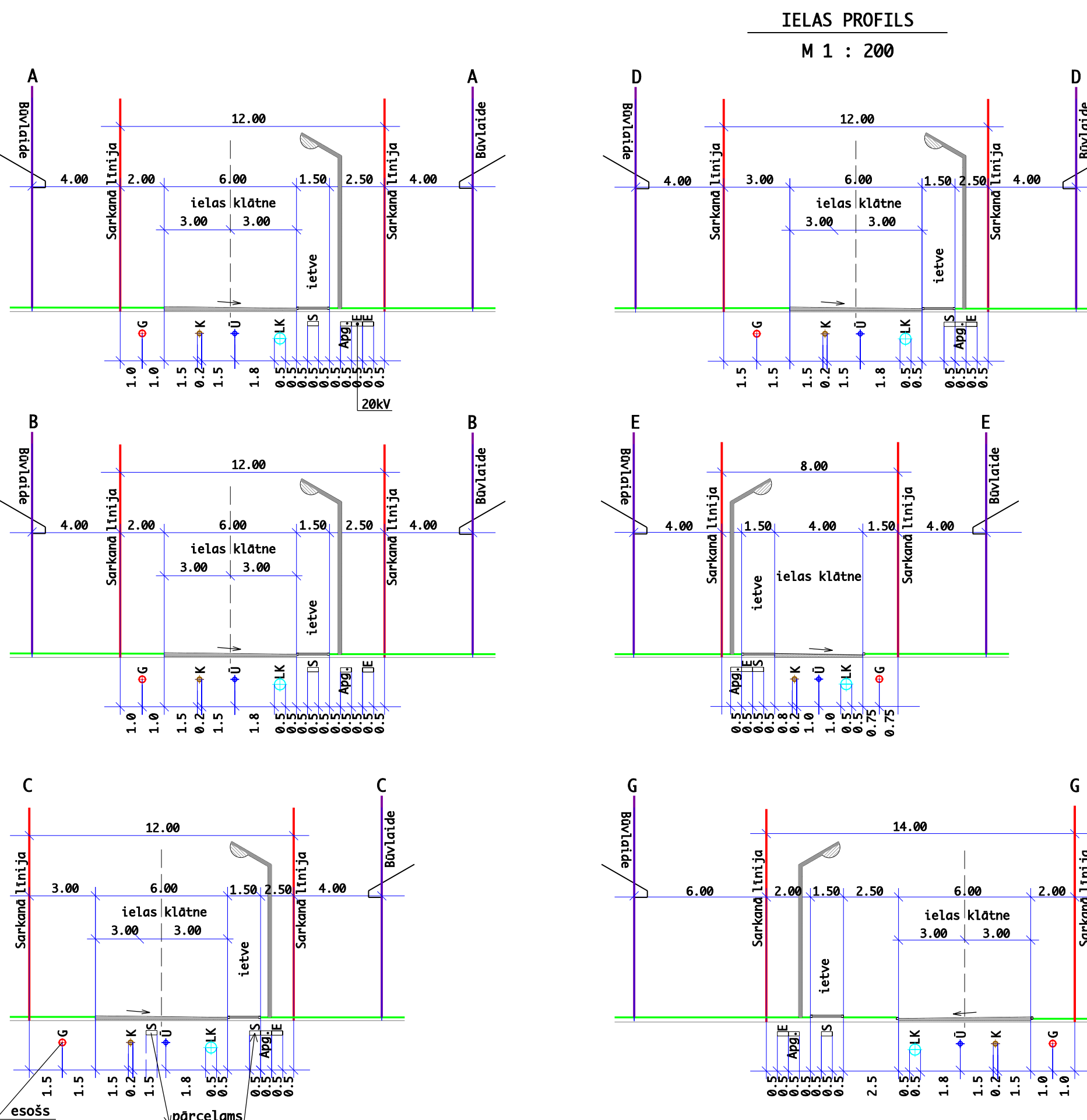
Parceles Nr.	Teritorijas izmantošanas veids	Parceles kopējā platība (m²)	Izmantojamā platība būvniecības robežās (m²)	Apgrūtinājumu apmērs (m²)	Maksimālās apbūves blīvums (%)	Maksimālā apbūvējamā platība (%)	Minimālā brīvā teritorija (%)
Parceles Nr.1	MDz	260	71	260	30	-	60
Parceles Nr.2	J	4279	3190	4279	-	110	25
Parceles Nr.3	MDz	1389	805	1389	30	-	60
Parceles Nr.4	MDz	1203	665	1203	30	-	60
Parceles Nr.5	MDz	1367	784	1367	30	-	60
Parceles Nr.6	MDz	1212	647	1212	30	-	60
Parceles Nr.7	MDz	1214	634	1214	30	-	60
Parceles Nr.8	MDz	1212	672	1212	30	-	60
Parceles Nr.9	MDz	1206	702	1206	30	-	60
Parceles Nr.10	MDz	1203	705	1203	30	-	60
Parceles Nr.11	MDz	1663	1055	1659	30	-	60
Parceles Nr.12	MDz2	1300	787	1300	30	-	60
Parceles Nr.13	MDz2	1370	698	239	30	-	60
Parceles Nr.14	MDz	1204	703	233	30	-	60
Parceles Nr.15	MDz1	918	588	309	30	-	60
Parceles Nr.16	MDz1	810	519	362	30	-	60
Parceles Nr.17	MDz	1205	694	845	30	-	60
Parceles Nr.18	J	1386	736	912	-	110	25
Parceles Nr.19	J	1757	998	457	-	110	25
Parceles Nr.20	J	2639	1830	591	-	110	25
Parceles Nr.21	MDz1	1042	678	166	30	-	60
Parceles Nr.22	MDz1	801	516	154	30	-	60
Parceles Nr.23	MDz1	630	369	154	30	-	60
Parceles Nr.24	MDz1	608	360	150	30	-	60
Parceles Nr.25	MDz1	614	366	149	30	-	60
Parceles Nr.26	MDz1	610	314	298	30	-	60
Parceles Nr.27	T	1361	1361	1361	-	-	-
Parceles Nr.28	Sa	6521*	-	6521*	-	-	-
Parceles Nr.29	Sa	3497	-	3497	-	-	-
Parceles Nr.30	Sa	2124	-	2124	-	-	-
Kopā:		46605**	21447	36026**			

PIEZĪMES:
* - daļa no Artīlērijas ielas zemes īpašuma
** - aprēķināts kopā ar daļu no Artīlērijas ielas zemes īpašuma

APGRŪTINĀJUMU TABULA

Apgrūtinājums	Apgrūtinājuma kods	Apgrūtinājuma platums (m)	Apgrūtinājuma platība (m²)																														
			Nr.1	Nr.2	Nr.3	Nr.4	Nr.5	Nr.6	Nr.7	Nr.8	Nr.9	Nr.10	Nr.11	Nr.12	Nr.13	Nr.14	Nr.15	Nr.16	Nr.17	Nr.18	Nr.19	Nr.20	Nr.21	Nr.22	Nr.23	Nr.24	Nr.25	Nr.26	Nr.27	Nr.28	Nr.29	Nr.30	
Aizsargjostas teritorija gar ielu - sarkanā līnija	020301		-	-	-	-	-	-	-	-	-	-	-	-	-	-	-	-	-	-	-	-	-	-	-	-	-	-	-	6521	3497	2124	
Aizsargjostas teritorija gar ielu - baltā līnija	020302		-	401	341	312	344	247	272	313	118	246	211	148	295	107	169	88	196	472	268	118	85	94	76	74	74	244	417	-	-	-	
Īpašās aizsargjostas teritorija ap pazemes ūdens pārvadāšanas vietu	010909		260	4279	1389	1203	1367	1212	1214	1212	1206	1203	1659	1300	242	48	211	362	845	699	146	-	-	-	-	-	-	-	5141	847	2124		
Aizsargjostas teritorija gar elektroenerģijas tīklu kabuļiem	020502	1 m	-	-	-	-	-	-	-	-	-	-	-	-	-	-	-	-	-	-	-	-	-	-	-	-	-	-	-	285	53	-	
Aizsargjostas teritorija ap elektroenerģijas tīklu gaisvadu līniju pārsiešanu un atvēršanu	02050601	2.5 m	-	-	-	-	-	-	-	-	-	-	-	-	-	133	-	98	-	13	44	-	43	148	12	-	-	-	-	-	62	47	
Īpašās aizsargjostas teritorija ap pazemes ūdens pārvadāšanas vietu	010907	10 m	-	-	-	-	-	-	-	-	-	-	-	-	-	-	-	-	-	-	-	-	-	-	-	-	-	-	-	-	314	-	-

PIEZĪMES: Apgrūtinājumu tabulā netiek iekļautas projektējamās un likvidējamās aizsargjostas
* - aprēķināts kopā ar daļu no Artīlērijas ielas zemes īpašuma



- APZĪMĒJUMI:
- DETĀLPLĀNOJUMA ROBEŽA
 - LIKVIDĒJAMA ESOŠA ZEMES ĪPAŠUMA ROBEŽA
 - PROJ. PARCELES ROBEŽLĪNIJA
 - IESPĒJAMS SAGLABĀJAMO ĒKĀRĒJĀ KONTŪRA
 - PROJ. BŪVLĀIDES LĪNIJA
 - PROJ. APBŪVES LĪNIJA
 - PROJ. SARKANĀ LĪNIJA; PAGRIEZIENA PUNKTS
 - LIKVIDĒJAMA AIZSARGJOSLA GAR SAKARU TĪKLIEM
 - AIZSARGJOSLA GAR ESOŠU ELEKTROKABELI
 - AIZSARGJOSLA GAR ESOŠU GAIŠVADU ELEKTROLĪNIJU
 - ĪPAŠĀS AIZSARGJOSLA AP PAZEMES ŪDENS ŅEMŠANAS VIETU
 - ESOŠA GAIŠVADU ELEKTROKABEĻU LĪNIJA
 - ESOŠS ELEKTROKABELIS
 - ESOŠGAIŠVADU EKETROLĪNIJA
 - PĀRŅEMAMA SAKARU KANALIZĀCIJA
 - DEMONTĒJAMI KANALIZĀCIJAS VADI
 - PROJ. ŪDENSVADS (NOVIETNES VIETA PĀRDOTĀ CENTRALIZĒTĀ ŪDENSAPGĀDĪ); HIDRANTS
 - PROJ. NOTĒKŪDĒNU KANALIZĀCIJA (NOVIETNES VIETA PĀRDOTĀ CENTRALIZĒTĀ NOTĒKŪDĒNU SĀVĀKŠANĀ)
 - PROJ. 0; 4 KV KABEĻLĪNIJA (SADALE)
 - PROJ. APGAISMOJUMA KABEĻLĪNIJA
 - PROJ. TELEFONIZĀCIJAS KANALIZĀCIJA (SADALES SKAPIS)
 - PROJ. VIDĒJSPIEDIENA GĀZSVADS
 - PROJ. LIETUSŪDENS KANALIZĀCIJA
 - PROJ. ŪDENSAPGĀDES URBUMA AIZSARGJOSLA (10 M)
 - PROJ. BRAUKTUVE
 - PROJ. GĀJĒJU IETVE
 - 22 MDz1 PROJEKTĒJAMĀS PARCELES NR. PROJEKTĒJAMĀS PARCELES IZMANTOŠANAS VEIDS
 - DAUGAVPILS PĪLSĒTAS ROBEŽA

Dat.	Uzvārds	Paraksts	Pasūtītājs:
Proj.vad	S. Pētersone		SIA "IMPLEKS" UN PRIVĀTPERSONAS
Izstr.	I.Narbutis		Objekts: DAUGAVPILS PĪLSĒTAS NEKUSTAMĀ ĪPAŠUMA "VIDZEMES IELA 134 A" UN TAI PIEGULOŠĀS TERITORIJAS DETĀLPLĀNOJUMS
			Mērogs: 1:1000
			Stadija: DPL
			Lapa: 3
			Lapas: 3

INŽENIERKOMUNIKĀCIJU PLĀNS

