

Nr. 005-KanRem

**Cenu aptauja iepirkumam  
„PIESPIEDU EVAKUĀCIJAS KANALIZĀCIJAS DZĪVNIEKIEM IZVEIDE KĀRTĒJA  
REMONTA IETVAROS LATGALES ZOODĀRZĀ”**

Latgales zoodārzs aicina potenciālos pretendētus piedalīties **cenu aptaujā** par līguma piešķiršanas tiesībām iepirkumā „**Piespiedu evakuācijas kanalizācijas dzīvniekiem izveide kartēja remonta ietvaros Latgales zoodārzā**”.

**1. Pasūtītājs:**

<b>Pasūtītāja nosaukums</b>	Latgales zoodārzs
<b>Adrese</b>	Vienības iela 27, Daugavpils, LV5401
<b>Reģistrācijas Nr.</b>	90000705874
<b>Kontaktpersona tehniskos jautājumos</b>	Dr. biol. Valērijs Vahruševs, tālr. 65426789
<b>Kontaktpersonas līguma slēgšanas jautājumos</b>	Aivars Rimicāns. mob. 28389563, e-pasts: <a href="mailto:tycoon4@inbox.lv">tycoon4@inbox.lv</a> ; Galvenā grāmatvede Irina Siļava. tālr. 65426789, e-pasts: <a href="mailto:irina.26@inbox.lv">irina.26@inbox.lv</a>

**2. Iepirkuma priekšmets:**

**Piespiedu evakuācijas kanalizācijas dzīvniekiem izveide kartēja remonta ietvaros Latgales zoodārzā.**

**3. Paredzamā līgumcena:**

**Tiks noteikta pēc piedāvājumu izvērtēšanas** – piedāvāt, iekļaujot visu materiālu un darbu cenu, visus nodokļus un citus obligātus vai saistošus maksājumus.

**4. Samaksas kārtība:**

4.1. Samaksa tiks veikta pārskaitījuma veidā uz norādīto bankas kontu pēc pretendenta Piespiedu evakuācijas kanalizācijas dzīvniekiem būvdarbu pabeigšanas kartēja remonta ietvaros Latgales zoodārzā un sastādītā darbu nodošanas – pieņemšanas akta parakstīšanas.

4.2. Līdz 30% no līguma summas var būt izmaksāti avansā pēc līguma noslēgšanas.

**5. Iepirkuma nosacījumi:**

5.1. Precīzs darbu apraksts ir noteikts **2. pielikumā: Tehniskā specifikācija un telpas plāns.**

5.2. Nepieciešamo materiālu iegādi un darbus veic pakalpojuma veicējs līgumā noteiktajā kārtībā.

5.3. Sagatavotu izcenojumu par tehniskajā specifikācijā minētajiem darbiem norādītajā objektā **divos variantos: ar un bez nerūsējoša tērauda būru stalažas** sastāda un iesniedz konkursa dalībnieks.

5.4. Pieņemšanas – nodošanas aktu sastāda Pretendents (pārdevējs) un apstiprina Pasūtītājs.

5.5. Darbu detalizēta apspriešana tiks veikta pēc līguma slēgšanas. Līgumā un darbu apjomā vai raksturā ir iespējamas nenozīmīgas izmaiņas atkarībā no jauno materiālu vai tehnoloģiju izvēles. Par būtiskām izmaiņām tiks noslēgtas papildus vienošanās.

## **6. Līguma izpildes termiņš (atkarībā no tā, kurš apstāklis iestāsies pirmais):**

- ne vēlāk, kā trīs mēnešu laikā pēc līguma noslēgšanas, vai
- līdz tiek izlietota līguma summa, vai
- līdz jauna iepirkuma rezultātā tiks izvēlēts jauns pakalpojuma sniedzējs.

## **7. Līguma izpildes vieta:**

- Latgales zoodārzs. Vienības iela 27, Daugavpils, LV-5400.
- Pretendenti var iepazīties ar Līguma izpildes vietu, ierodoties Latgales zoodārzā no 10.00 līdz 13.00 līdz **2016.gada 7.oktobrim** pēc adreses Vienības iela 27, Daugavpils, LV-5400 un iepriekš saskaņojot vizīti ar kontaktpersonām I.Siļavu vai V.Vahruševu, tālr.65426789.

## **8. Nosacījumi dalībai iepirkuma procedūrā:**

- Pretendents ir reģistrēts komercreģistrā Latvijā vai līdzvērtīgā reģistrā ārvalstīs;
- Pretendentam nav pasludināts maksātnespējas process vai uzsākta likvidācija;
- Pretendentam ir pieredze kanalizācijas dzīvniekiem izveidē, Pasūtītājs var apskatīt tā darbus.

## **9. Pretendentu iesniedzamie dokumenti:**

9.1. Pretendenta pieteikums dalībai aptaujā, kas sagatavots atbilstoši 1.pielikumā norādītajai formai.

9.2. Finanšu - tehniskais piedāvājums divos variantos: ar un bez nerūsejoša tērauda stalažas.

- Pretendents iesniedz piedāvājumu atbilstoši Pasūtītāja tehniskajā specifikācijā norādītajām prasībām.
- Cenā jāietver **visi** nodokļi, nodevas un maksājumi un visas saprātīgi paredzamās ar darbu izpildi saistītās izmaksas, **atskaitot pievienotās vērtības nodokli.**

## **10. Piedāvājuma izvēles kritēriji:**

- Saimnieciski visizdevīgākais piedāvājums.
- Atbilstība dzīvnieku uzturēšanas normām un labklājībai, darba ar dzīvniekiem drošībai un ergonomiskumam.

## **11. Piedāvājums iesniedzams:**

- Personīgi vai pa pastu līdz **2016.gada 7.oktobrim**, plkst.12.00 pēc adreses Vienības iela 27, Daugavpils, LV-5400.
- Vai **elektroniski** līdz **2016.gada 7.oktobrim**, plkst.12.00 (Word, Excel formātos \*.doc, \*.docx, \*.xls, \*.xlsx) uz norādītās kontaktpersonas e-pastu: irina.26@inbox.lv.

## **12. Aptaujas rezultāti tiks paziņoti:**

- 5 darba dienu laikā pēc piedāvājumu iesniegšanas termiņa beigām.
- Paziņojums par rezultātiem būs sniegts telefoniski vai elektroniski.

## **PIELIKUMĀ:**

1. Pieteikums dalībai aptaujā.
2. Tehniskā specifikācija un telpu plāns.
3. Finanšu – Tehniskā piedāvājuma forma.

## PIETEIKUMS DALĪBAI APTAUJĀ

Komersants

\_\_\_\_\_ (nosaukums)

Reģistrācijas Nr. \_\_\_\_\_

Juridiskā adrese

\_\_\_\_\_

Nodokļu maksātāja (PVN) reģistrācijas Nr. \_\_\_\_\_

tālr., fakss \_\_\_\_\_ e-pasts \_\_\_\_\_

Kontaktpersonas amats, vārds, uzvārds, tālr.

\_\_\_\_\_

\_\_\_\_\_

Bankas rekvizīti

\_\_\_\_\_

\_\_\_\_\_

tā direktora (vadītāja, valdes priekšsēdētāja) ar paraksta tiesībām (vārds, uzvārds) personā, ar šī pieteikuma iesniegšanu apgalvo, ka:

1. piesakās piedalīties aptaujā par līguma slēgšanas tiesībām „**Piespiedu evakuācijas kanalizācijas dzīvniekiem izveide kārtēja remonta ietvaros Latgales zoodārzā**”;
2. aptaujas nosacījumi ir skaidri un saprotami;
3. apņemas ievērot aptaujas prasības;
4. apliecina, ka ir iesniedzis tikai patiesu informāciju.

**Vārds, uzvārds, amats:**

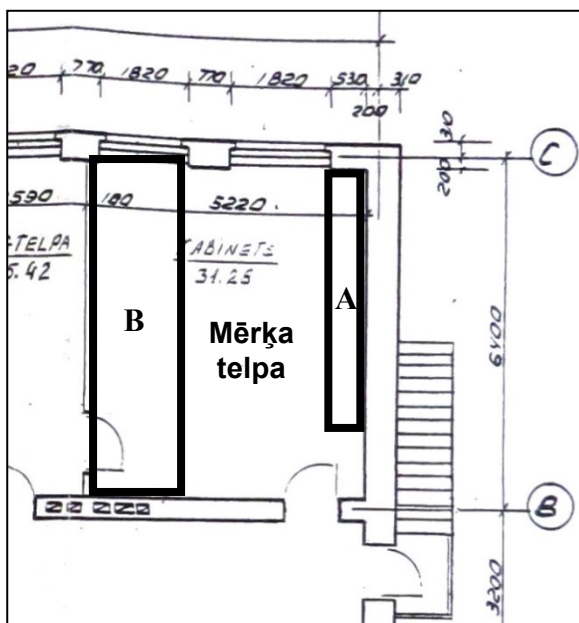
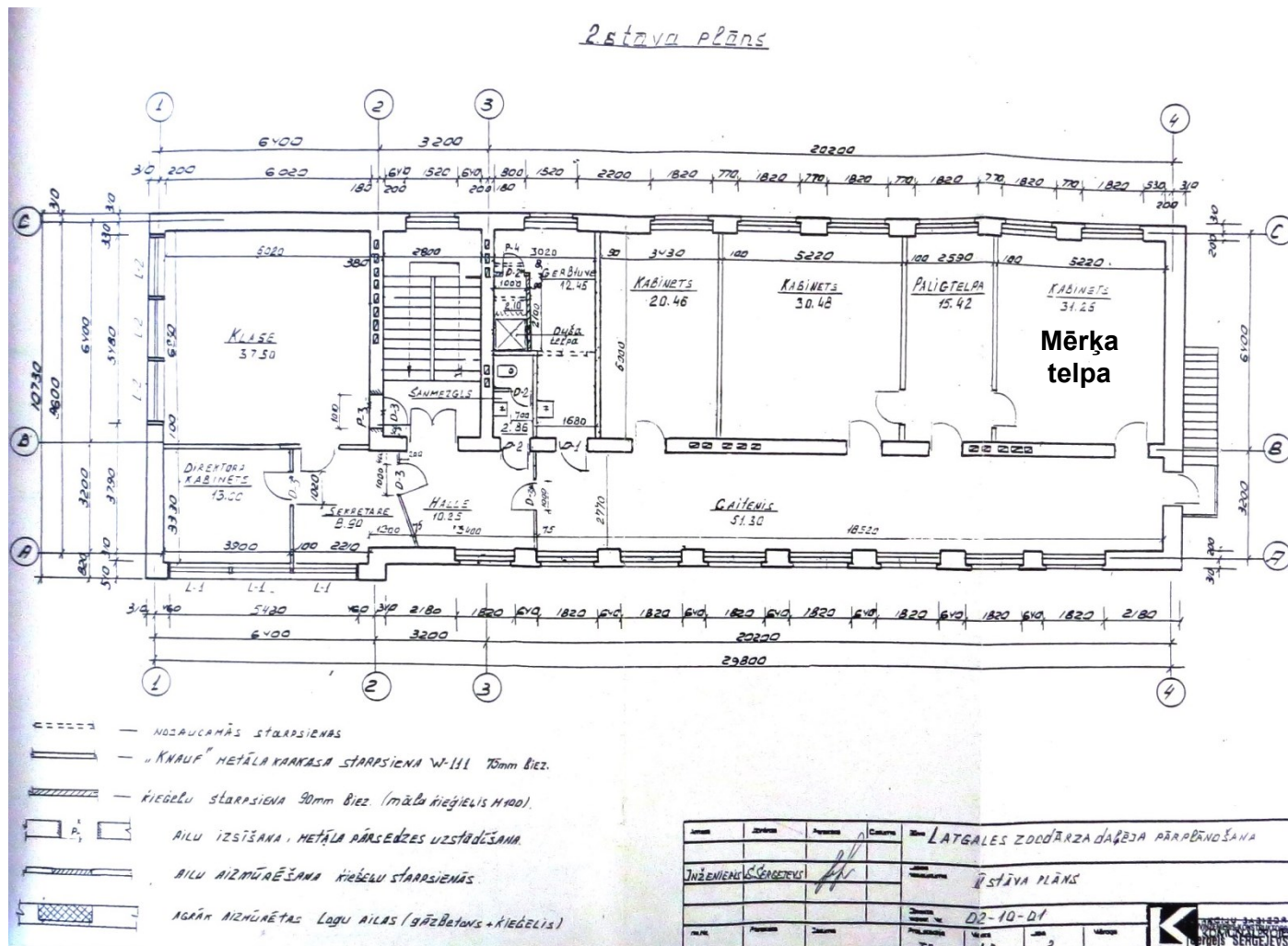
**Paraksts:**

**Datums:**

Piespiedu evakuācijas kanalizācijas dzīvniekiem izveide kārtēja remonta ietvaros Latgales zoodārzā

TELPU PLĀNS un TEHNISKĀ SPECIFIKĀCIJA

Telpu plāns



**A**

- Piespiedu evakuācijas kanalizācijas grauzējiem vieta Latgales zoodārzā

**B**

- Piespiedu evakuācijas kanalizācijas primājiem vieta Latgales zoodārzā

## TEHNISKĀ SPECIFIKĀCIJA \*

### Piespiedu evakuācijas kanalizācijas dzīvniekiem izveide kārtēja remonta ietvaros Latgales zoodārzā

\* Tehniskā specifikācijā aprakstītos būvdarbos var būt nenozīmīgas izmaiņas jaunu tehnoloģiju un materiālu dēļ.

Darbs sastāv no divām daļām: A – grauzēju kanalizācijas būvdarbi; B – primātu kanalizācijas būvdarbi.

#### A – grauzēju kanalizācijas būvdarbi (attēls)

**Funkcijas.** Grauzēju kanalizācija automātiski, ar elektriskā transportiera lentes palīdzību, evakuē dzīvnieku ekskrementus, urīnu un barības atliekas, kas izkrīt caur būru sieta grīdu, uz kanalizācijas pieņemšanas bunkuri, no kurienes tie tiek nogādāti uz kanalizācijas sistēmu. Transportiera lente automātiski tiek tīrīta no ekskrementiem un automātiski apstrādāta ar mazgāšanas šķidrumiem un ūdeni. Kanalizācija nodrošina ne mazāk, ka 300 grauzēju atkritumu automātisko evakuāciju kanalizācijas sistēmā.

**Uzbūve.** Kanalizācija sastāv no četriem kompleksiem, katrs no kuriem ir izvietots uz stalažas zem grauzēju būru atbilstoša stāva. Katrs komplekss iekļauj sevī: transportiera lenti, transportiera elektrisko dzinēju, dzinēja darba ātruma regulētāju, dzinēja darba laika 24 stundu regulētāju, transportiera funkcionēšanai citas nepieciešamas detaļas un ierīces, lentes automātiskas attīrīšanas ierīci, lentes automātiskas mazgāšanas ar mazgājamo šķidrumu un ūdeni ierīces, citas funkcionēšanai nepieciešamas detaļas un ierīces. Detaļas, kuras saskaras ar urīnu vai ūdeni ir jāizgatavo no nerūsējoša tērauda vai izturīga plastikāta.

**Montāža.** Kanalizācija montējama grauzēju būru metāliskajās stalažās zem būru sieta grīdas tā, lai krītoši caur grīdu atkritumi krīt uz transportiera lenti. Transportiera lente evakuē tos uz atkritumu pieņemšanas tvertni, no kurienes tie tiek nogādāti uz kanalizācijas sistēmu. Kanalizācija ir montējama kā stacionāra uz viena kopēja nerūsējoša tērauda karkasa – būru stalažas, kas ir piestiprinātas pie ēkas sienas. Stalažas var sastāvēt no sekcijām, iekļauj sevī četrus stāvus un ir pasūtījuma sastāvdaļa.

**Drošība.** Visas metāla malas apstrādātas (noslīpētas) tā, ka nevar ievainot (sagriezt) dzīvniekus vai darbiniekus. Elektriskie dzinēji automātiski atslēdzas, ja transportieris ir aizbloķēts vai tajā ir iesprūdis grauzējs vai darbinieks. Elektriskais dzinējs aprīkots ar divām steidzamas izslēgšanas pogām. Dzinējiem ir savi elektrības drošinātāji.

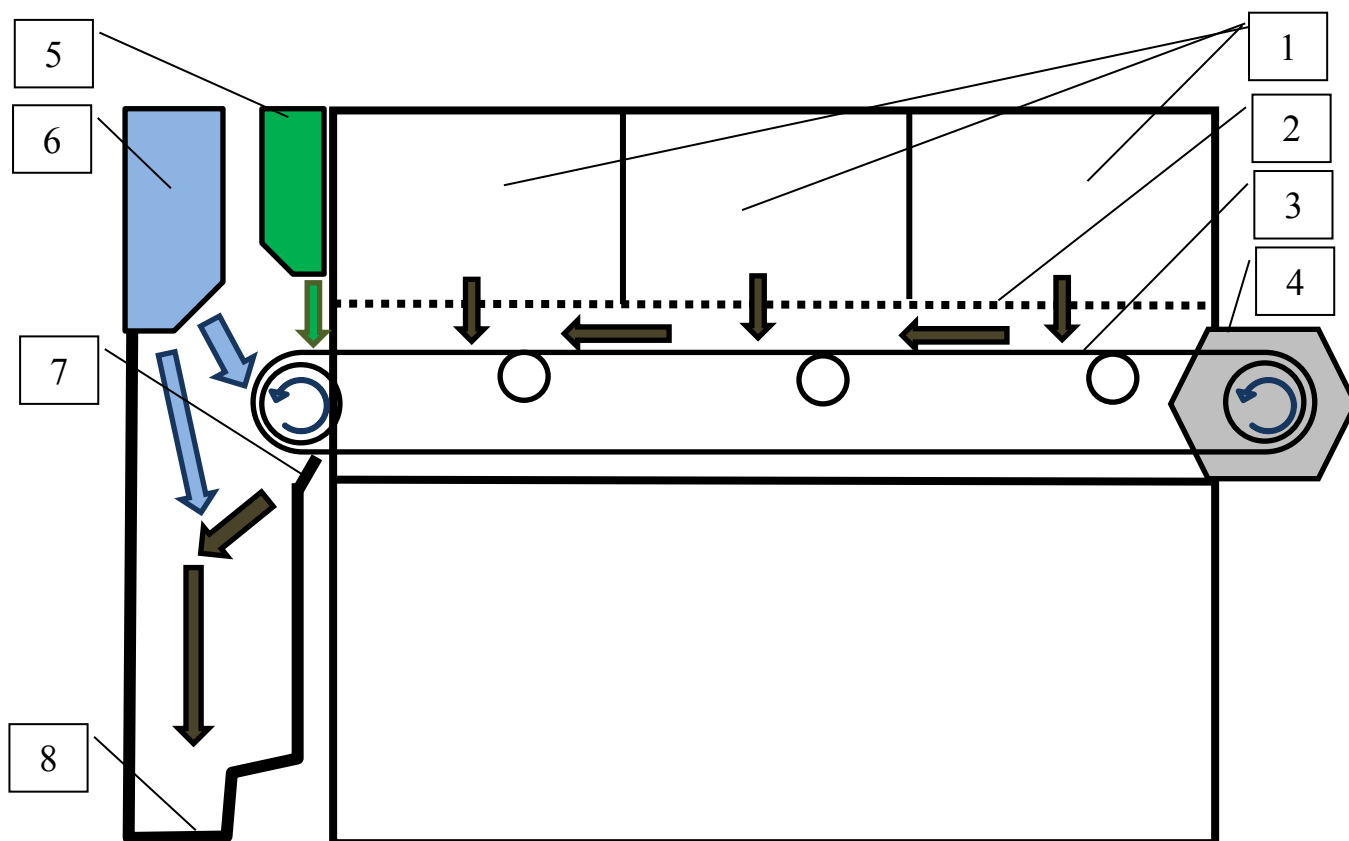
#### B – primātu kanalizācijas būvdarbi

**Funkcijas.** Primātu kanalizācija izveidota pēc grauzēju kanalizācijas principa. Kanalizācija automātiski, ar divu elektrisko transportieru perpendikulāru lentu palīdzību, evakuē dzīvnieku ekskrementus, urīnu un barības atliekas, kas izkrīt caur voljēras sieta grīdu, uz kanalizācijas pieņemšanas bunkuri, no kurienes tie tiek nogādāti uz kanalizācijas sistēmu. Transportiera lentes automātiski tiek tīrītas no ekskrementiem un automātiski apstrādātas ar mazgāšanas šķidrumiem vai ūdeni. Kanalizācija nodrošina ne mazāk, kā makaka lieluma 20 primātu atkritumu automātisko evakuāciju kanalizācijas sistēmā.

**Uzbūve.** Kanalizācija sastāv no divu perpendikulāri izvietotu transportieru kompleksa, kas ir iebūvēts zem primātu voljēras sieta grīdas. Katrs transportieris iekļauj sevī: transportiera lenti, transportiera elektrisko dzinēju, dzinēja darba ātruma regulētāju, dzinēja darba laika 24 stundu regulētāju, transportiera funkcionēšanai citas nepieciešamas detaļas un ierīces, lentes automātiskas attīrīšanas ierīci, lentes automātiskas mazgāšanas ar mazgājamo šķidrumu un ūdeni ierīces, citas funkcionēšanai nepieciešamas detaļas un ierīces. Detaļas, kuras ietekmē urīns vai ūdens jāizgatavo no nerūsējoša tērauda vai un plastikāta.

**Montāža.** Kanalizācija montējama zem primātu voljēras sietu grīdas tā, lai krītoši caur grīdu atkritumi krīt uz pirmā transportiera lenti. Pirmā transportiera lente evakuē tos uz perpendikulāri izvietoto otrā transportiera lenti, kas nes tos uz atkritumu pieņemšanas tvertni, no kurienes tie tiek nogādāti uz kanalizācijas sistēmu. Kanalizācija ir montējama kā stacionāra.

**Drošība.** Visas metāla malas apstrādātas (noslīpētas) tā, ka nevar ievainot (sagriezt) dzīvniekus vai darbiniekus. Elektriskie dzinēji automātiski atslēdzas, ja transportieris ir aizbloķēts vai tajā ir iesprūdis dzīvnieks vai darbinieks. Elektriskais dzinējs aprīkots ar divām steidzamas izslēgšanas pogām. Dzinējiem ir savi elektrības drošinātāji.



**Attēls.** A – grauzēju kanalizācijas principiāla shēma.

- 1 – grauzēju būri;
  - 2 – būru sieta grīda;
  - 3 – transportiera lente;
  - 4 – elektriskais dzinējs;
  - 5 – mazgāšanas šķidrums ierīce;
  - 6 – ūdens mazgāšanas ierīce;
  - 7 – lentes automātiska mehāniskā attīrīšanas ierīce;
  - 8 – kanalizācijas sistēma;
- ← atkritumi;
- ← mazgāšanas līdzeklis;
- ← ūdens.

### Būvdarbu apkopojums

Nr. p.k.	Darba veids	Vienība	Daudzums
<b>Nerūsējoša tērauda vai alumīnija grauzēju kanalizācijas stalažas būvdarbi</b>			
1.	Izmēri (garums 5 m, platums 0,7 m, augstums atbilstoši būru augstumiem, 4 stāvi).	gab.	1
<b>Kanalizācijas būvdarbi</b>			
2.	Grauzēju kanalizācija (4 bloki)	gab.	1
3.	Primātu kanalizācija (2 bloki)	gab.	1

### 3.pielikums

#### FINANŠU - TEHNISKAIS PIEDĀVĀJUMS

Kam:	Latgales zoodārzam , Vienības ielā, Daugavpils, LV-5400, Latvija
Pretendents	
Adrese:	
Kontaktpersona, tās tālrunis, fakss un e-pasts:	
Datums:	
Pretendenta Bankas rekvizīti:	

Piedāvājam Jums pēc Jūsu pieprasījuma veikt Tehniskajā specifikācijā aprakstīto „**Piespiedu evakuācijas kanalizācijas dzīvniekiem izveide kārtēja remonta ietvaros Latgales zoodārzā**”, par šādu cenu:

Nr.	Darbu nosaukums	Mērvienība	Skaitis	Cena par vienu vienību Euro bez PVN	Cena kopā Euro bez PVN
1.					
2.					
3.					
4.					
<b>Kopā Euro bez PVN</b>					
<b>Kopā Euro ar PVN</b>					

Mēs apliecinām, ka:

- Nekādā veidā neesam ieinteresēti nevienā citā piedāvājumā, kas iesniegts šajā aptaujā.
- Mūsu organizācijas piedalīšanās aptaujā nav pretrunā ar Latvijas likumdošanu.
- Nav tādu apstākļu, kuri liegtu mums piedalīties aptaujā un izpildīt tehniskajā specifikācijā norādītās prasības.

Ar šo mēs apstiprinām, ka esam iepazinušies ar aptaujas nosacījumiem un tam pievienoto dokumentāciju, mēs garantējam sniegto ziņu patiesumu un precizitāti

Pretendenta pārstāvis:	
(amats, paraksts, vārds, uzvārds, zīmogs)	